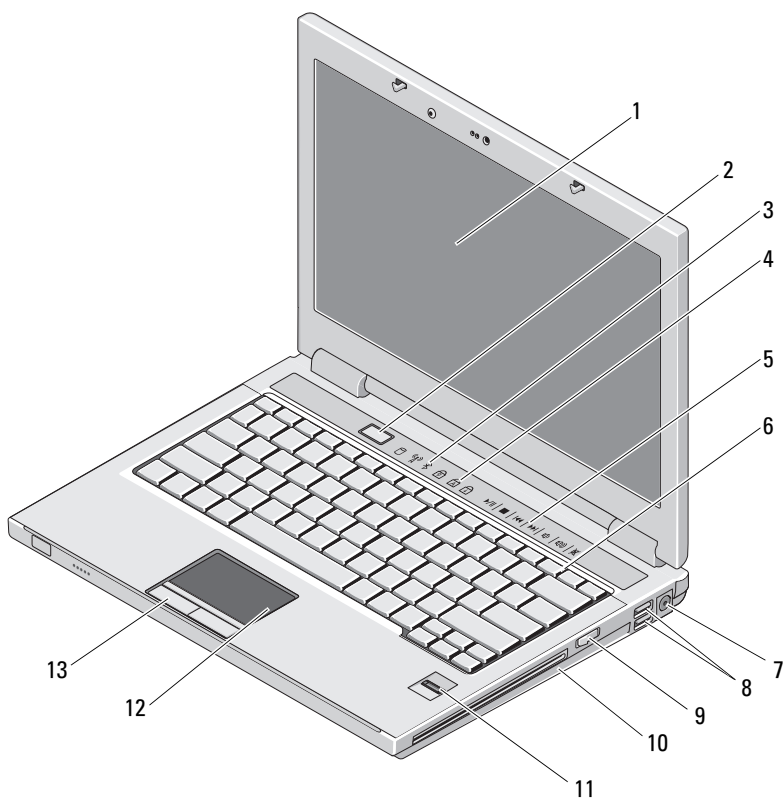




VAROITUS: VAROITUKSET kertovat tilanteista, joihin saattaa liittyä omaisuusvahinkojen, loukkaantumisen tai kuoleman vaara.

Dell™ Vostro™ 1310, 1510, 1710 ja 2510: Asennus- ja ominaisuustiedot

Vostro 1310



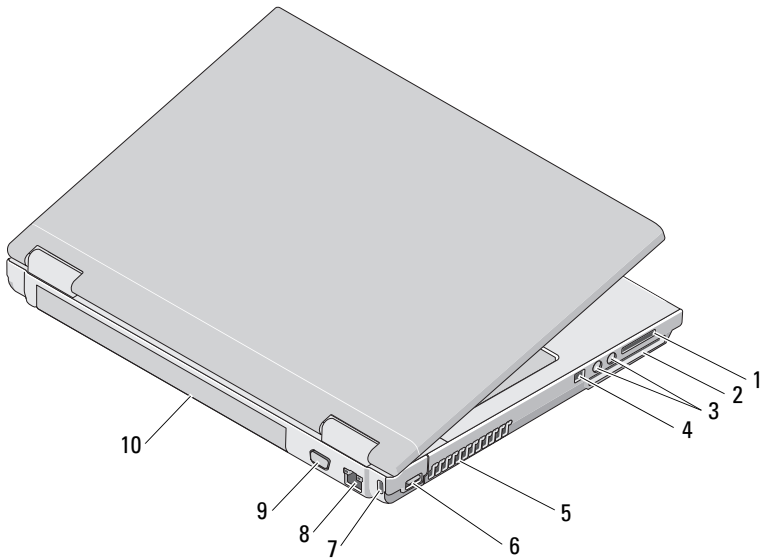
Tammikuu 2009



OK359GA03

Mallit PP36S, PP36L ja PP36X

- | | |
|---|-------------------------------|
| 1 näyttö | 2 virtapainike |
| 3 laitteen tilailmaisimet | 4 näppäimistön tilailmaisimet |
| 5 tallennusvälineen säätimet
(äänenvoimakkuus, pikakelaus eteen-
ja taaksepäin, pysäytys, toisto, poisto) | 6 näppäimistö |
| 7 vaihtovirtasovittimen liitin | 8 USB-liittimet (2) |
| 9 langaton kytkin | 10 optinen asema / levyasema |
| 11 sormenjäljenlukija (valinnainen) | 12 kosketuslevy |
| 13 kosketuslevyn painikkeet (2) | |

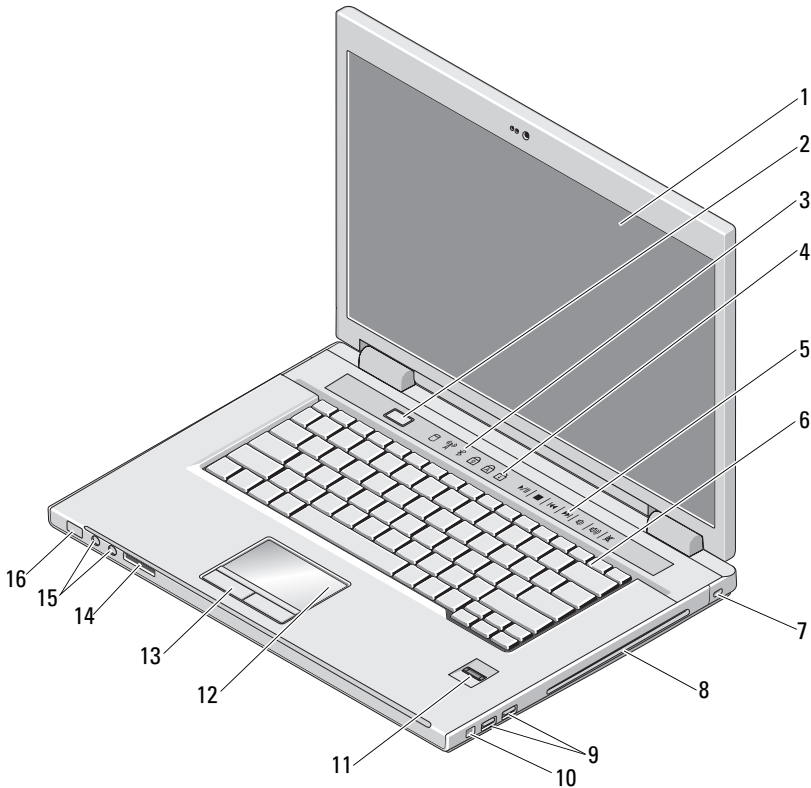


- | | |
|-------------------------------------|-------------------------|
| 1 8-in-1-muistikortinlukijan paikka | 2 ExpressCard/54-paikka |
| 3 ääniliittimet (2) | 4 IEEE 1394 -liitäntä |
| 5 tuuletusaukot | 6 USB-liitin |
| 7 suojakaapelin paikka | 8 verkkoliitin |
| 9 videoliitin | 10 akku |

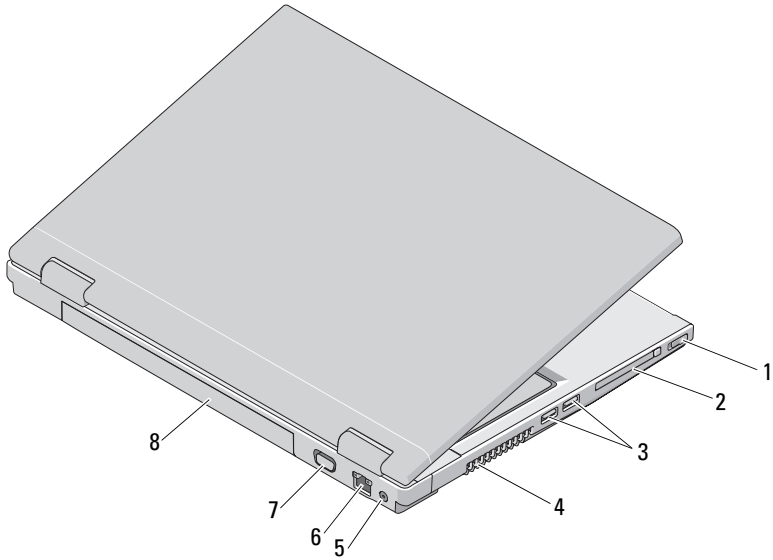
Vostro 1510 ja 2510



HUOMAUTUS: Vostro 1510:n ja Vostro 2510:n kotelot ovat väritään erilaiset. Vostro 1510:n kotelo on *musta*, ja Vostro 2510:n kotelo on *kirsikanpunainen*.

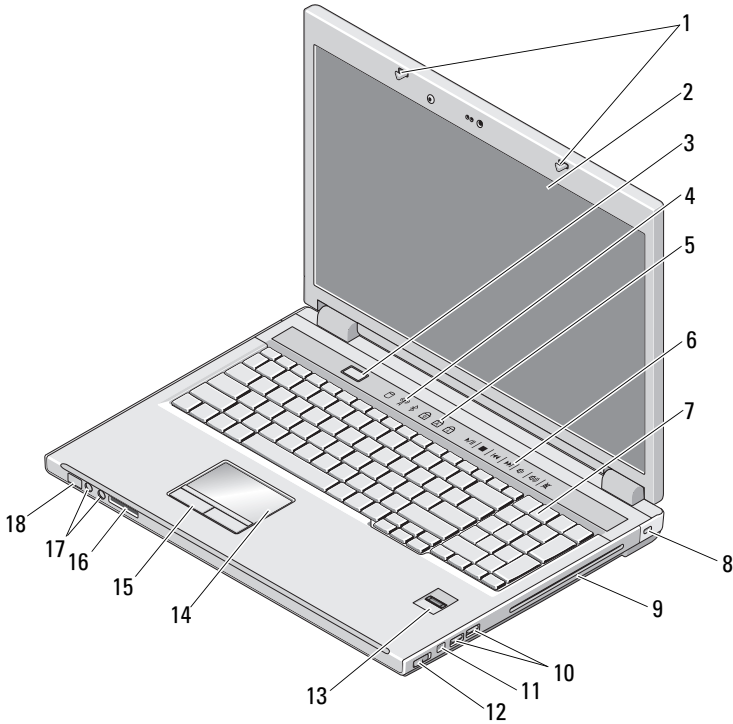


- | | |
|---|---|
| 1 näyttö | 2 virtapainike |
| 3 laitteen tilailmaisimet | 4 näppäimistön tilailmaisimet |
| 5 tallennusvälineen säätimet
(äänenvoimakkuus, pikakelaus eteen-
ja taaksepäin, pysäytys, toisto, poisto) | 6 näppäimistö |
| 7 suojakaapelin paikka | 8 optinen asema / levyasema |
| 9 USB-liittimet (2) | 10 IEEE 1394 -liitäntä |
| 11 sormenjäljenlukija (valinnainen) | 12 kosketuslevy |
| 13 kosketuslevyn painikkeet (2) | 14 8-in-1-muistikortinlukijan paikka |
| 15 ääniliittimet (2) | 16 virran ja akun latauksen merkkivalot |

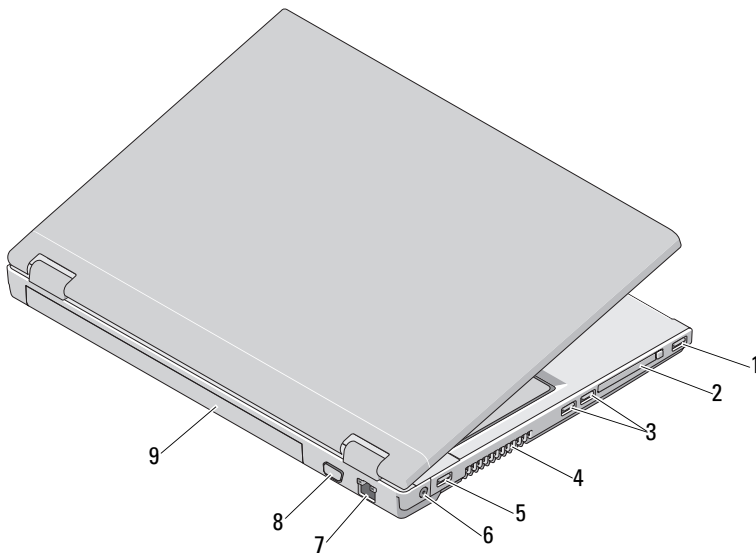


- | | | | |
|---|------------------------------|---|-----------------------|
| 1 | langaton kytkin | 2 | ExpressCard/54-paikka |
| 3 | USB-liittimet (2) | 4 | tuuletusaukot |
| 5 | vaihtovirtasovittimen liitin | 6 | verkkoliitin |
| 7 | videoliitin | 8 | akku |

Vostro 1710



- | | |
|--|---|
| 1 näyttö vapautussalvat | 2 näyttö |
| 3 virtapainike | 4 laitteen tilailmaisimet |
| 5 näppäimistön tilailmaisimet | 6 tallennusvälineen säätimet
(äänenvoimakkuus, pikakelaus eteen-
ja taaksepäin, pysäytys, toisto, poisto) |
| 7 näppäimistö | 8 turvalukko |
| 9 optinen asema / levyasema | 10 USB-liittimet (2) |
| 11 IEEE 1394 -liitäntä | 12 langaton kytkin |
| 13 sormenjäljenlukija
(valinnainen) | 14 kosketuslevy |
| 15 kosketuslevyn painikkeet (2) | 16 8-in-1-muistikortinlukija |
| 17 äänilittimet (2) | 18 virran ja akun latauksen merkkivalot |



- | | | | |
|---|-------------------|---|------------------------------|
| 1 | USB-liitin | 2 | ExpressCard/54-paikka |
| 3 | USB-liittimet (2) | 4 | tuuletusaukot |
| 5 | USB-liitin | 6 | vaihtovirtasovittimen liitin |
| 7 | verkkoliitin | 8 | videoliitin |
| 9 | akku | | |



VAROITUS: Älä peitä ilma-aukkoja, älä työnnä niihin esineitä äläkä anna pölyn kerääntyä niihin. Älä säilytä käynnissä olevaa Dell™-tietokonetta ilmatiiviissä tilassa, kuten suljetussa salkussa. Jos ilman vaihtuminen estetään, tietokone voi vahingoittua tai voi syttyä tulipalo. Tietokone käynnistää tuulettimen, kun tietokone lämpenee. Tuulettimen ääni on normaalia eikä merkitse tuulettimen tai tietokoneen ongelmaa.

Pika-asennus



VAROITUS: Ennen kuin teet mitään tässä osiossa mainittuja toimia, lue tietokoneen mukana toimitetut turvallisuusohjeet. Lisätietoja parhaista käytännöistä on osoitteessa www.dell.com/regulatory_compliance.

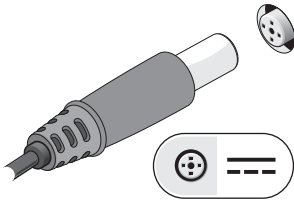


VAROITUS: Virtasovitin toimii sähköpistorasioissa maailmanlaajuisesti. Virtaliittimet ja virtajohtot vaihtelevat kuitenkin maakohtaisesti. Yhteensopimattoman kaapelin käyttö tai kaapelin väärä kytkentä virtajohtoon tai sähköpistorasiaan voi aiheuttaa tulipalon tai laitteistovaurion.

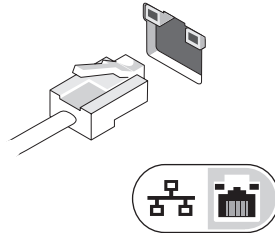
VAARA: Kun irrotat liittimen tietokoneesta, ota kiinni liittimestä, ei kaapelista, ja vedä tiukasti mutta kevyesti, jotta et vaurioita kaapelia. Kun käärit verkkolaitteen kaapelia, seuraa verkkolaitteen liittimen kulmaa, jotta et vaurioita kaapelia.

HUOMAUTUS: Jotkin laitteet eivät ehkä sisälly toimitukseen, jos et ole tilannut niitä.

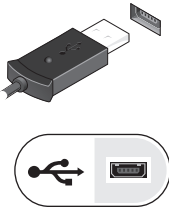
1 Kytke verkkolaitte tietokoneen verkkolaiteliittimeen ja pistorasiaan.



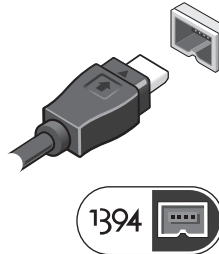
2 Kytke verkkokaapeli.



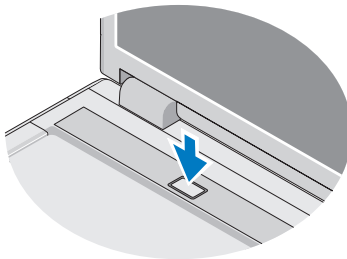
3 Kytke USB-laitteet, kuten hiiri tai näppäimistö.



4 Kytke IEEE 1394 -laitteet, kuten DVD-soitin.



5 Avaa tietokoneen näyttö ja käynnistä tietokone painamalla virtapainiketta.





HUOMAUTUS: Tietokone on suositeltavaa käynnistää ja sammuttaa ainakin kerran ennen korttien asentamista tai tietokoneen liittämistä telakointiasemaan tai muuhun ulkoiseen laitteeseen, kuten tulostimeen.

Tekniset tiedot



HUOMAUTUS: Tuotteet saattavat vaihdella alueen mukaan. Saat lisätietoja tietokoneen kokoonpanosta valitsemalla Käynnistä→ Ohje ja tuki ja valitsemalla tietokoneen tietojen näyttämisen.

Järjestelmätiedot

Suoritusnopeus	Vostro 1310, 1510, 1710 ja 2510: Intel® Core™ 2 Duo (1,4–2,6 GHz) Intel® Celeron® (1,8–2,0 GHz)
Piirisarja	
Vostro 1310, 1510 ja 1710	Intel GM965 Express -piirisarja integroitua grafiikkaa varten Intel PM965 erillistä grafiikkaa varten
Vostro 2510 integroitua	Intel PM965

Video

Videotyyppi	sisäänrakennettu emolevyyn
Tietoväylä	integroitua näyttöohjain
Näytön ohjainkortti	
Vostro 1310, 1510 ja 2510 erillinen	NVIDIA GeForce 8400M GS, 64-bittinen
Vostro 1710 erillinen	NVIDIA GeForce 8600M GS, 128-bittinen
Näyttömuisti	
Vostro 1310, 1510 ja 1710 integroitua	enintään 256 Mt jaettua muistia (Vostro 1510)
Vostro 1310 erillinen	128 Mt
Vostro 1510, 1710 ja 2510 erillinen	256 Mt

Akku

Tyyppi	älykäs litiumioni
	Vostro 1310 – 4 kennoa, 6 kennoa ja 9 kennoa
	Vostro 1510 ja Vostro 2510 – 6 kennoa ja 9 kennoa
	Vostro 1710 – 6 kennoa ja 8 kennoa

Mitat:**Pituus**

4 kennon, 6 kennon ja 8 kennon litiumioniakut 50,3 mm (1,980 tuumaa)

9 kennon litiumioniakut 72 mm (2,835 tuumaa)

Korkeus

4 kennoa ja 6 kennoa Vostro 1310 – 19,9 mm (0,783 tuumaa)

9 kennoa Vostro 1310 – 20,7 mm (0,815 tuumaa)

6 kennoa Vostro 1510 ja 2510 – 19,9 mm (0,783 tuumaa)

9 kennoa Vostro 1510 ja 2510 – 20,7 mm (0,815 tuumaa)

6 kennoa ja 8 kennoa Vostro 1710 – 20,2 mm (0,795 tuumaa)

Jännite

4 kennoa 14,8 V

6 kennoa ja 9 kennoa 11,1 V

8 kennoa 16,8 V

Nappiparisto CR-2032

Verkkolaite

Tulojännite

Vostro 1310, 1510 ja 1710 90–264 V:n vaihtovirta (65 W ja 90 W)

Vostro 2510: 90–264 V:n vaihtovirta (90 W)

Ottovirta (maksimi)

Vostro 1310, 1510 ja 1710 1,5 A (65 W ja 90 W)

Vostro 2510 1,5 A (90 W)

Verkkolaite (jatkoa)

Tulotaajuus

Vostro 1310, 1510 ja 1710	47–63 Hz (65 W ja 90 W)
Vostro 2510	47–63 Hz (90 W)

Lähtövirta

65 W	4,34 A (maksimi 4 sekunnin pulssilla) 3,34 A (jatkuva)
90 W	5,62 A (maksimi 4 sekunnin pulssilla) 4,62 A (jatkuva)

HUOMAUTUS: Vostro-malleissa 1510, 1710 ja 2510, joissa on erillinen grafiikkakokoonpano, on käytettävä tietokoneen mukana toimitettua 90 W:n vaihtovirtasovittinta. Virheellisen vaihtovirtasovittimen käyttäminen estää järjestelmän optimaalisen toiminnan ja aiheuttaa BIOS-varoituksen.

Nimellislähtöjännite

Vostro 1310, 1510 ja 1710	19,5 VDC (65 W ja 90 W)
Vostro 2510	19,5 V:n tasavirta (90 W)

Mitat (65 W):

Korkeus	27,8–28,6 mm (1,10–1,12 tuumaa)
Leveys	57,9 mm (2,28 tuumaa)
Pituus	137,2 mm (5,40 tuumaa)

Lämpötila-alue:

0° –35 °C (32°–95 °F)

Mitat (90 W):

Korkeus	33,8–34,6 mm (1,34–1,36 tuumaa)
Leveys	60,9 mm (2,39 tuumaa)
Pituus	153,4 mm (6,04 tuumaa)
Paino (johtojen kanssa)	0,46 kg (1,01 paunaa)
Lämpötila-alue	0° –35 °C (32°–95 °F)

Fyysiset ominaisuudet

Korkeus	Vostro 1310 – 23,8–37,2 mm (0,937–1,465 tuumaa) Vostro 1510 ja 2510 – 26,2–38,0 mm (1,031–1,496 tuumaa) Vostro 1710 – 29,0–40,5 mm (1,142–1,594 tuumaa)
Leveys	Vostro 1310 – 317 mm (12,480 tuumaa) Vostro 1510 ja 2510 – 357 mm (14,055 tuumaa) Vostro 1710 – 393 mm (15,472 tuumaa)
Pituus	Vostro 1310 – 243,2 mm (9,575 tuumaa) Vostro 1510 ja 2510 – 258 mm (10,157 tuumaa) Vostro 1710 – 286 mm (11,26 tuumaa)
Paino	Vostro 1310 – vähintään 2,1 kg (4,630 paunaa) 4-kennoisen akun kanssa Vostro 1310 – vähintään 2,8 kg (6,173 paunaa) 6-kennoisen akun kanssa Vostro 1510 ja 2510 – vähintään 2,1 kg (4,630 paunaa) 4-kennoisen akun kanssa Vostro 1710 – vähintään 2,6 kg (5,72 paunaa) 6-kennoisen akun kanssa Vostro 1710 – vähintään 3,41 kg (7,51 paunaa) 8-kennoisen akun kanssa

Ympäristö

Lämpötila-alue:

Käytön aikana 0°–35 °C (32°–95 °F)

Varastointi –40–65 °C

Suhteellinen kosteus (maksimi):

Käytön aikana 10 - 90 % (tiivistymätön)

Varastointi 5 - 95 % (tiivistymätön)

Lisätiedot ja -resurssit

Jos:

Käyttöturvallisuudesta kerrotaan tietokoneen takuutiedoissa, käyttöehdoissa (vain Yhdysvalloissa), turvallisuusohjeissa, säädöksissä, ergonomiatiedoissa ja käyttöopimuksessa.

Lisätietoja:

Tietokoneen mukana toimitetut turvallisuus- ja säädöstiedot. Katso myös Regulatory Compliance -sivua osoitteessa www.dell.com/regulatory_compliance.

Tämän asiakirjan tiedot voivat muuttua ilman erillistä ilmoitusta.

© 2009 Dell Inc. Kaikki oikeudet pidätetään. Painettu Irlannissa.

Tämän tekstin kaikenlainen kopioiminen ilman Dell Inc:n kirjallista lupaa on jyrkästi kielletty.

Tekstissä käytetyt tavaramerkit: *Dell*, *DELL*-logo ja *Vostro* ovat Dell Inc:n tavaramerkkejä. *Intel* ja *Celeron* ovat rekisteröityjä tavaramerkkejä ja *Core* on tavaramerkki, jonka omistaa Intel Corporation Yhdysvalloissa ja muissa maissa.

Muut tekstissä mahdollisesti käytetyt tavaramerkit ja tuotenimet viittaavat joko merkkien ja nimien haltijoihin tai näiden tuotteisiin. Dell Inc. kieltää omistusoikeuden muihin kuin omiin tavaramerkkeihinsä ja tuotenimiinsä.